

# Comportamento Espectral da Matéria Orgânica Dissolvida

Jose Eduardo Mantovani  
Evlyn Marcia Leão De Moraes Novo

INPE - Instituto Nacional de Pesquisas Espaciais  
Caixa Postal 515, 12201 São Jose dos Campos, SP, Brasil  
{manto, evlyn}@itid.inpe.br

**Abstract.** The spectral reflectance of the water plus dissolved organic matter (DOM) was studied under controlled laboratory conditions. DOM obtained by two methods was dissolved in fiber glass tanks, in 3 different concentrations. The effect of DOM on the water spectral reflectance was then analyzed through bidirectional reflectance factor spectra.

**Keywords:** Dissolved organic matter, radiometry, spectral reflectance.

## 1. Introdução

A matéria orgânica dissolvida (MOD) no volume d'água constitui-se de um conjunto de substâncias provenientes da excreção, secreção e de processos intermediários da decomposição de organismos terrestres e aquáticos.

Inclui principalmente proteínas, aminoácidos, ácidos graxos, resinas e compostos genericamente conhecidos como compostos húmicos, em concentrações que dependem da origem, das condições físicas do meio aquático, da bacia de drenagem e dos organismos decompositores (Wetzel, 1975; Bianchini Jr., 1985).

A MOD pode interagir com a biota da seguinte maneira: 1) como fonte de energia ou carbono orgânico para algas e bactérias; 2) como fator acessório de crescimento, fornecendo vitaminas, por exemplo; 3) exercendo efeitos tóxicos em larvas e algas; 4) formando complexos orgânicos com elementos traço ou com poluentes sintéticos, de efeitos benéficos ou não; 5) reduzindo a radiação eletromagnética (REM) no meio aquático, prejudicando os organismos que dela necessitam (Wetzel, 1975; Witte et al., 1982), entre outras.

Das interações citadas acima, a consequência mais facilmente observável da presença de MOD é a alteração da aparência da água, tornando-a mais escura. Embora esta coloração seja atribuída aos compostos húmicos, não pode ser descartada a influência de complexos organo-metálicos de íons férricos ou manganês (Wetzel, 1975; Oades, 1982).

Os compostos húmicos constituem-se de polímeros, cujos monômeros são moléculas hidrofílicas, com peso molecular muito variável (aproximadamente entre 30 e 100.000). Os monômeros contêm grupos fenólicos, carboxílicos e em menor número grupos

alifáticos OH.

São classificados geralmente segundo a solubilidade: ácidos húmicos são aqueles solúveis em meio básico e insolúveis em meio ácido; ácidos fúlvicos são aqueles solúveis em meio ácido e em meio básico; e a humina, que é insolúvel (Oades, 1982; Bianchini Jr., 1985; Esteves, 1988).

As várias denominações ora existentes, como substância amarela, "gelsbtoff", compostos húmicos, substâncias húmicas totais, ácidos húmicos e "gilvin" devem-se, talvez, à grande complexidade das substâncias constituintes da MOD, ao insuficiente conhecimento sobre elas e ao incompleto entrosamento entre os diversos ramos da pesquisa que se dedicam ao estudo destas substâncias.

Alguns autores apontam os ácidos fúlvicos como os principais responsáveis pela coloração marrom-amarelada da água, por serem os mais solúveis dos três compostos húmicos e estarem presentes em maior quantidade na MOD (Oades, 1982; Ertel et al., 1986; Carder et al., 1989). Segundo Ertel et al. (1986), 60% do carbono orgânico dissolvido no rio Amazonas está na forma de compostos húmicos, sendo que a proporção de ácidos fúlvicos para ácidos húmicos é da ordem de 4,7:1.

A alteração da cor da água pela presença de compostos húmicos deve-se à sua forte ação absorvedora de REM nos menores comprimentos de onda da faixa espectral visível. Com várias bandas de absorção sobrepondo-se, estes compostos apresentam uma curva de absorção com altos valores no ultravioleta, decrescendo quase exponencialmente até o verde, e valores muito baixos no vermelho.

Kirk (1986) propôs que a absorbância destes compostos fosse medida no comprimento de onda de

440 nm (g440) para se avaliar a sua concentração e também a interferência sobre a REM utilizada pela clorofila. Os dados de literatura mostram uma grande variação do coeficiente de absorção neste comprimento de onda, indo desde 0,005 até  $19 \text{ m}^{-1}$  (Kirk, 1986; Weidemann e Bannister, 1986; Davies-Colley e Vant, 1987; Carder et al., 1989).

Com relação ao comportamento espectral da MOD, muito pouco é encontrado na literatura, e talvez um dos melhores trabalhos seja o de Bukata et al. (1983), utilizando modelos matemáticos.

Estes autores obtiveram curvas de razão de irradiância, em função da concentração de carbono orgânico dissolvido (COD), mantendo fixas baixas concentrações de clorofila  $a$  ( $1 \mu\text{g l}^{-1}$ ) e material em suspensão ( $0,05 \text{ mg l}^{-1}$ ). Observaram que com o aumento da concentração de COD ocorre uma diminuição da reflectância em toda a faixa do visível, sendo porém mínima na faixa do vermelho e acentuada na faixa do azul. Na faixa do verde o impacto do COD sobre a reflectância pode ter sido atenuado pela clorofila  $a$ .

Tendo em vista a importância ecológica da MOD no meio aquático e a necessidade de se desenvolverem métodos para sua detecção e quantificação, este trabalho teve por objetivo determinar o comportamento espectral da água contendo concentrações diferentes de MOD, através de experimentos controlados de radiometria em laboratório.

## 2. Material e Métodos

### Descrição Geral

Foram realizados experimentos de radiometria ao nível laboratorial, no Centro de Recursos Hídricos e Ecologia Aplicada (CRHEA) da Universidade de São Paulo (USP).

Os experimentos radiométricos constaram basicamente da obtenção do fator de reflectância bidirecional (FRB) de diferentes concentrações de MOD em tanques de radiometria, iluminados com uma lâmpada halógena com filamento de tungstênio e 1.000 W de potência.

### Tanques de Radiometria

Foram empregados 3 tanques de fibra de vidro com capacidade volumétrica de 88 l e volume de trabalho de aproximadamente 82 l. Foram empregados 3 tanques com a finalidade de se trabalhar com médias e por ser este o maior número de tanques possível para executar o experimento.

Estes tanques foram pintados com tinta preta para diminuir a influência que as paredes internas podem

desempenhar na reflectância de suspensões (Mc Cluney, 1976; Witte et al., 1981; Witte et al., 1982; Novo et al., 1989a; Mantovani e Cabral, 1992).

### Equipamentos, Suporte e Geometria de Aquisição

Foi construído um suporte metálico para fixação do espectrorradiômetro e da fonte de iluminação, de modo a permitir o deslocamento destes dois equipamentos por sobre os tanques de radiometria, sem alterar a geometria de aquisição. (Figura 1)

A fonte foi posicionada a uma distância de 0,8 m do tanque, formando um ângulo zenital de  $35^\circ$  para iluminar o maior volume de água possível, sem, no entanto, produzir reflexão especular na direção do espectrorradiômetro ("glitter"). (Figura 2)

Para a obtenção dos espectros de radiância foi utilizado o espectrorradiômetro Spectron SE-590 (marca Spectron Engineering), posicionado verticalmente sobre o centro do tanque a 0,5 m da interface ar-água, com campo de visada (FOV) de  $15^\circ$ , definindo um elemento de resolução (GIFOV) circular com diâmetro de 15 cm na interface.

Nas medições da radiância foi usado o modo média 4, para diminuir os efeitos de variações rápidas na reflectância que podem ocorrer devido à rugosidade superficial da água, por exemplo.

### Placas de Referência

Devido a dificuldades em se determinar a reflectância (Nicodemus et al., 1977), foi empregado o fator de reflectância bidirecional (FRB).

Como alguns autores recomendam o uso de placas com magnitude de reflectância próxima daquela do alvo para diminuir o impacto de ruídos no fraco sinal do alvo aquático (Shu e Chen, 1987; Deering, 1989), e diante da não existência destas à disposição, optou-se por empregar, além da placa de  $\text{BaSO}_4$ , uma placa produzida com um material sintético, a base de polyester, de nome comercial Bidim.

Esta placa foi escolhida por apresentar uma reflectância espectral baixa (cerca de 10 % da placa de  $\text{BaSO}_4$  ao longo do espectro), por apresentar grande estabilidade ao longo do tempo, e não deteriorar quando molhada.

Antes do início e ao final das medidas radiométricas das diferentes concentrações de MOD foram também medidas as placas de referência de  $\text{BaSO}_4$  e de Bidim.

As curvas de FRB resultantes estão em relação à placa de Bidim, e para obter-se o FRB com relação à placa de  $\text{BaSO}_4$  basta multiplicar os valores FRB apresentados por um fator de 0,1.

## Produção de Matéria Orgânica Dissolvida

Foram testadas duas alternativas para a obtenção deste componente, sendo uma a produção via decomposição semicontrolada de material vegetal (MOD-D), e a outra a extração a partir de um produto comercial rico em substâncias húmicas (MOD-E).

Na decomposição semicontrolada foram adicionados aproximadamente 50 kg de *Eichornia crassipes* (Pontederiaceae) para decomposição em um tanque de 700 l de água, aerado continuamente para evitar a decomposição anaeróbica.

A produção de MOD-D foi baixa, com o coeficiente de absorção em 440 nm ( $a_{440}$ ) chegando a  $13,8 \text{ m}^{-1}$  no período do experimento.

Outro inconveniente encontrado na produção via decomposição foi o do armazenamento de grande volume de líquido sem permitir a continuação do processo de decomposição e modificação das características do material.

Por esta razão foi empregado também um produto comercial de nome Neorgan-51, que é um composto obtido via enriquecimento de turfa com substâncias húmicas (Agro-humus, 1991).

Desse material foi extraída uma amostra de matéria orgânica (MOD-E) segundo a metodologia descrita em Bianchini Jr. (1985), simplificada, isto é, retirando-se o sobrenadante de uma mistura obtida pela adição de água destilada e NaOH (10%) ao produto, em pH de 9,5.

Foram extraídos 15 l de solução concentrada, que foi filtrada em manta de polyester e deixada em repouso por 15 dias para a decantação de partículas mais finas.

Foram determinadas as curvas do coeficiente de absorção para a comparação das duas amostras de MOD de origens diferentes, pois foi este o parâmetro utilizado como base para a diluição da MOD nas concentrações empregadas nos experimentos. As curvas obtidas apresentam um padrão coincidente, embora com valores diferentes em vários comprimentos de onda. (Figura 3)

Para a determinação do conteúdo de impurezas destas amostras uma alíquota de 50 ml foi secada (24 h a  $100^\circ\text{C}$ ) e calcinada (1 h a  $600^\circ\text{C}$ ). Foram obtidos valores que indicam alto conteúdo de impurezas, sem entretanto, descaracteriza-las como amostras representativas de substâncias húmicas totais. (Toledo, s.d.) (Tabela 1)

Tabela 1 - Conteúdo de impurezas nas amostras de MOD utilizadas. ( $\text{g l}^{-1}$ )

Amostra	Resíduo seco	Matéria orgânica	Cinzas
MOD-D	1,05	0,8	0,25
MOD-E	18,25	10,22	8,02

Antes dos experimentos radiométricos foram determinadas as alíquotas de MOD-D e de MOD-E, para a montagem das concentrações, determinando-se o coeficiente de absorção de diluições padrão e aplicando-se regressão linear pelo método dos mínimos quadrados.

## Sequência de um Experimento Radiométrico

Um experimento era iniciado e finalizado pela medição das duas placas de referência no mesmo local e geometria de aquisição (G.A.) dos tanques de radiometria.

Entre as medidas das placas eram adicionadas as alíquotas de MOD para obtenção de uma determinada concentração, seguida da agitação para homogeneizar a distribuição e de um tempo de aproximadamente 30 s para a suavização da superfície líquida, após o qual era tomada a medida radiométrica.

Como foram empregados 3 tanques, as concentrações foram submetidas a um regime de iluminação intermitente, porque a fonte e o espectrorradiômetro eram deslocados sobre os tanques para as medidas, e também porque era gasto um tempo com a adição das alíquotas e anotação de dados. Consequentemente, as concentrações foram iluminadas por cerca de 1 minuto a cada 7 minutos aproximadamente.

## Determinação do Comportamento Espectral da MOD

Foi estudado através da análise descritiva das curvas de FRB das diferentes concentrações empregadas.

## 3. Resultados e Discussão

Na faixa do espectro visível as duas amostras utilizadas apresentaram um comportamento espectral aproximadamente semelhante e dentro do esperado, isto é, produzindo uma diminuição da reflectância com o aumento da concentração. (Figura 4a e b).

A diminuição da reflectância, no visível, com o aumento da concentração de MOD seguiu a curva de absorção pelas substâncias húmicas, ou seja, diminuindo a reflectância com maior eficiência do azul para o vermelho.

Na faixa espectral situada entre 400 e 570 nm as concentrações de substâncias húmicas utilizadas promoveram uma diminuição de aproximadamente 40 a 50 % da reflectância da água, enquanto acima de 570 nm a influência destas substâncias cai drasticamente.

É interessante notar que aumentando o coeficiente de absorção essa tendência se mantém, porém com amplitude menor.

Isto fica bem evidente com o comportamento da MOD obtida via decomposição, em que a reflectância no visível não se modifica com um aumento do coeficiente de absorção de  $5 \text{ m}^{-1}$  para  $10 \text{ m}^{-1}$ . No caso da MOD extraída do Neorgan, ainda se verifica uma redução da reflectância no visível com coeficiente de absorção de  $10 \text{ m}^{-1}$  e  $15 \text{ m}^{-1}$ .

Entretanto, na faixa entre 670 nm e 900 nm, um aumento da concentração de MOD promove um aumento proporcional de amplitude da reflectância em toda esta faixa. Este comportamento pode estar ligado a colóides presentes na MOD, uma vez que estes comportam-se como partículas no espalhamento da REM (Mobley, 1993).

Na faixa do visível o efeito absorvedor estaria encobrindo o espalhamento, e no infravermelho com a absorção muito baixa o espalhamento se sobressai.

Estas duas regiões do espectro (visível e infravermelho) são delimitadas por uma região de inversão, onde a variação da concentração de MOD promove apenas pequenas mudanças na reflectância.

A maior diferença no comportamento espectral entre as duas amostras deveu-se justamente na localização desta região de inversão. Para a MOD-D esta região ficou em torno de 620 nm, enquanto para a MOD-E ficou em torno de 670 nm.

Esta diferença deve ser consequência das distintas origens das duas amostras, que se refletem em composição química diferente e conteúdos de material particulado orgânico e inorgânico diferentes.

Com o aumento da concentração de MOD, observa-se na faixa espectral entre 670 e 900 nm, assim como na região do visível, uma tendência de redução da influência das substâncias húmicas, sobre a reflectância, o que fica bem claro na Figura 4b.

Estes resultados demonstram que um coeficiente de absorção de  $5 \text{ m}^{-1}$  já é bastante alto para as condições deste experimento, e que  $15 \text{ m}^{-1}$  já deve estar chegando próximo do limite de sensibilidade deste sistema (tanque de radiometria, volume de água, iluminação e espectrorradiômetro).

#### 4. Conclusões

O experimento realizado em laboratório foi bastante válido para demonstrar o forte efeito da MOD na redução do fator de reflectância bidirecional da água na faixa do visível, como era esperado.

Entretanto, mostrou que na faixa do infravermelho a MOD promove aumento da reflectância com o aumento da concentração, o que levanta novas possibilidades de estudo e desenvolvimento nesta área.

A grande limitação ainda existente do uso do sensoriamento remoto na quantificação de MOD, e de outras substâncias absorvedoras do meio aquático deve-se, em parte, à baixa reflectância da água e à grande atenuação atmosférica, e de outra parte, à baixa sensibilidade e a grande largura das bandas espectrais dos sensores orbitais atualmente em operação.

Em termos de sensibilidade, os sensores atualmente em operação prestam-se muito bem para fornecer dados de alvos como solo, vegetação, concreto, que apresentam valores de reflectância com magnitude da ordem de 10 vezes maior que a magnitude da reflectância da água.

Os novos sensores em desenvolvimento estão sendo planejados para operar com bandas mais estreitas e também com desempenhos melhores, isto é, maior sensibilidade, maior relação sinal-ruído, entre outras, o que nos permite antever que no futuro será possível utilizar modelos de inversão para a quantificação da MOD nos sistemas aquáticos.

Com base nos resultados obtidos, verifica-se que um modelo de inversão para estimativa da concentração de MOD poderia ser constituído de uma razão entre bandas estreitas (inferiores a 20 nm), tomando-se bandas do infravermelho próximo e bandas do visível.

No visível as bandas deveriam ser escolhidas evitando-se as bandas de absorção dos principais pigmentos presentes no fitoplâncton, por exemplo centrada em 400 nm ou em torno de 570 nm.

Na faixa do infravermelho poderia ser centerada em torno de 800 nm, onde verificou-se o maior aumento do FRB em função da concentração de MOD.

#### Referências Bibliográficas

- Agro-Humus - Indústria e Comércio de Adubos Orgânicos. *O que é neorgan - 51 ?* Atibaia, s.d., 6 p.
- Bianchini Jr., I. *Estudo dos processos de humificação de *Nymphoides indica* (L.) O. Kuntze.* (Tese de Doutorado) - Universidade Federal de São Carlos, São Carlos, 1985. 285p.
- Bukata, R.P.; Bruton, J.E.; Jerome, J.H. Use of chromaticity in remote measurements of water quality. *Remote Sensing of Environment*, 13(2):161-177, 1983.

- Carder, K.L.; Steward, R.G.; Harvey, G.R.; Ortner, P.B. Marine humic and fulvic acids: their effects on remote sensing of ocean chlorophyll. *Limnology and Oceanography*, 34(1):68-81, 1989.
- Davies-Colley, R.J.; Vant, W.N. Absorption of light by yellow substance in freshwater lakes. *Limnology and Oceanography*, 32(2):416-425, 1987.
- Deering, D.W. Field measurements of bidirectional reflectance. In: Asrar, G. ed. *Theory and applications of the optical remote sensing*. New York, John Wiley & Sons, 1989. Cap. 2, p. 14-65.
- Ertel, J.R.; Hedges, J.I.; Devol, A.H.; Richey, J.E. Dissolved humic substances of the Amazon River system. *Limnology and Oceanography*, 31(4):739-754, 1986.
- Esteves, F.A. *Fundamentos de Limnologia*. Rio de Janeiro, Interciência-FINEP, 1988. 575p.
- Kirk, J.T.O. *Light and photosynthesis in aquatic ecosystems*. 2 ed., Cambridge, Cambridge University Press, 1986. 401p.
- Mantovani, J.E.; Cabral, A.P. Tank depth determination for water radiometric measurements, *International Journal of Remote Sensing*, 13(14):2727-2733, 1992.
- McCluney, W.R. Remote measurement of water color. *Remote Sensing of Environment*, 5(1):3-33, 1976.
- Mobley, C.D. *The optical properties of water*. Handbook of optics, 2 ed., McGraw-Hill, 1993.
- Nicodemus, F.E.; Richmond, J.C.; Hsia, J.J.; Ginsberg, I.W.; Limperis, T. *Geometrical considerations and nomenclature for reflectance*. Washington, National Bureau of Standards, 1977. 52 p. (NBS MN-160).
- Novo, E.M.L.M.; Hanson, J.D.; Curran, P.J. The effect of viewing geometry and wavelength on the relationship between reflectance and suspended sediment concentration. *International Journal of Remote Sensing*, 10(8):1357-1372, 1989a.
- Oades, J.M. Colour and turbidity in water. In: Symposium on the Prediction in Water Quality, Canberra, Nov. 30-2 Dec., 1982. *Proceedings*. Canberra, Australian Academy of Science, 1982, p. 159-180.
- Shu, S.; Chen, J. A new method to measure chlorophyll concentration in different depth water using spectroradiometer. In: IGARS'87 Symposium, Ann Arbor, May 18-21, 1987. *Proceedings*. Ann Arbor, 1987. p. 1589-1594.
- Toledo, A.P.P.de Relações entre o humus do solo e do ambiente aquático. In: Colóquio Regional sobre Matéria orgânica do solo. *Anais*. São Carlos, Departamento de química, Universidade Federal de São Carlos, s.d.. p. 29-34.
- Weidemann, A.D.; Bannister, T.T. Absorption and scattering coefficients in Irondequoit Bay. *Limnology and Oceanography*, 31(3):567-583, 1986.
- Wetzel, R.G. *Limnology*. Philadelphia, W.B. Saunders, 1975. 743p.
- Witte, W.G.; Whitlock, C.H.; Harriss, R.C.; Usry, J.W.; Poole, L.R.; Houghton, W.M.; Morris, W.D.; Gurganus, E.A. Influence of dissolved organic materials on turbid water optical properties and remote sensing reflectance. *Journal of Geophysical Research*, 87(c1):441-446, 1982.
- Witte, W.G.; Whitlock, C.H.; Usry, J.W.; Morris, W.D.; Gurganus, E.A. *Laboratory measurements of physical, chemical, and optical characteristics of Lake Chicot sediment waters*. Washington, DC, NASA, 1981. (NASA TP-1941).

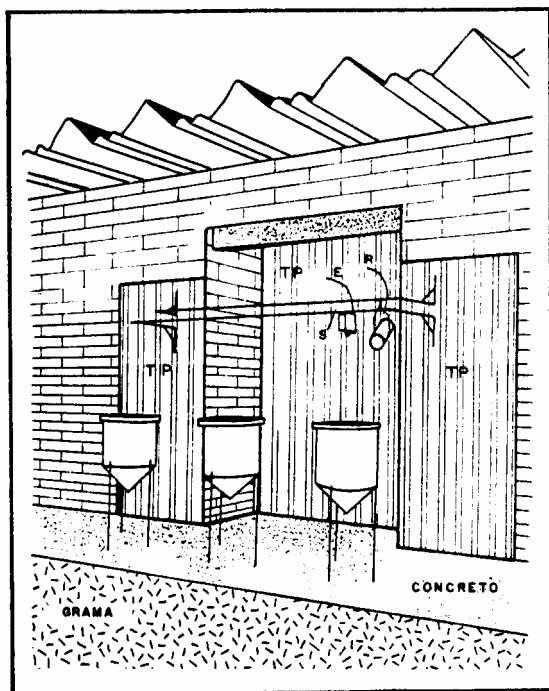


Fig. 1. - Estrutura básica de um experimento radiométrico. E: espectrorradiômetro; F: fonte de iluminação; S: suporte metálico dos equipamentos

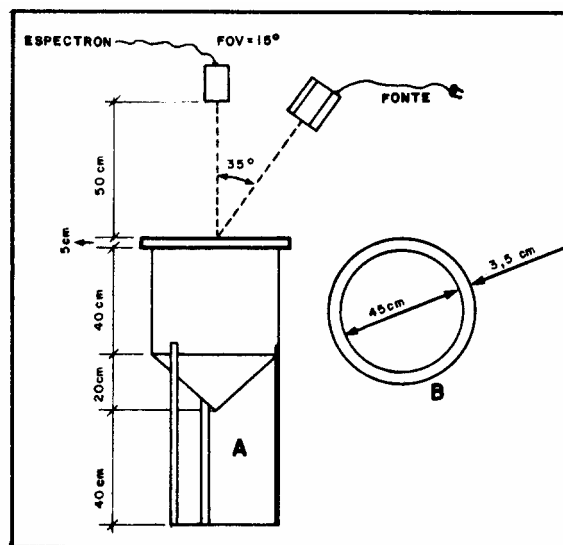


Fig. 2. - Geometria de aquisição (A) e diâmetro do tanque de coleta de dados (B).

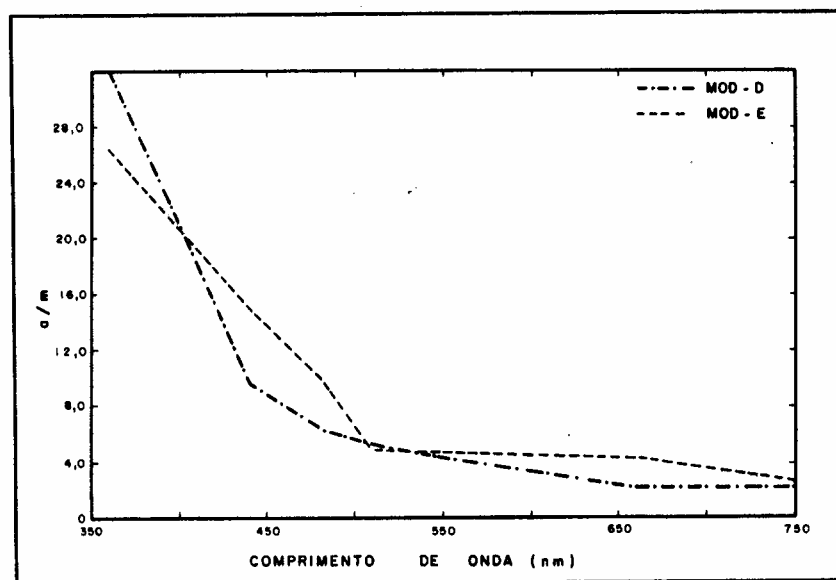


Fig. 3. - Curvas do coeficiente de absorção para as amostras de MOD empregadas.

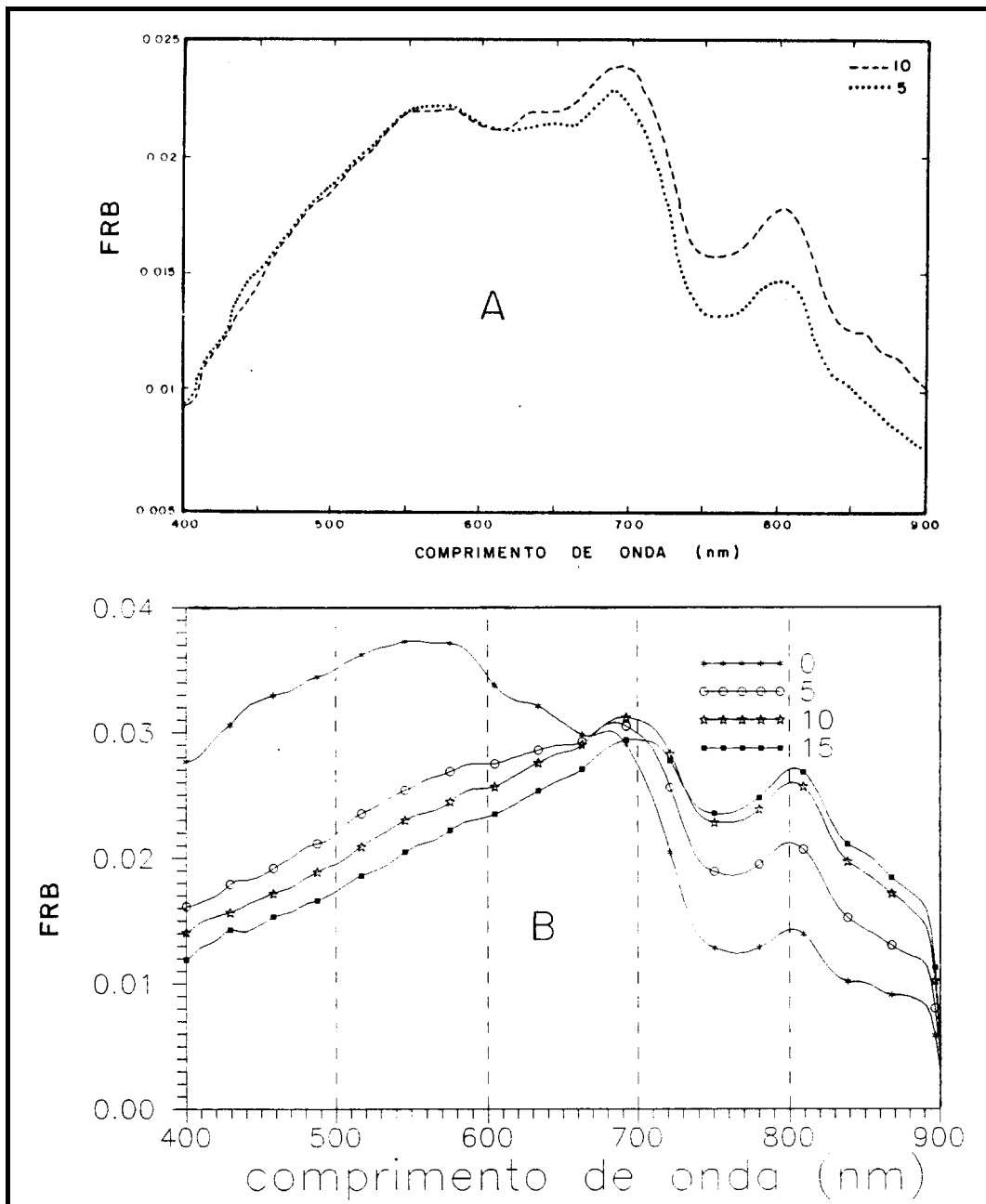


Fig. 4. - FRB para diferentes concentrações de MOD, medidas em termos do coeficiente de absorção  $a$  ( $m^{-1}$ ).  
A: MOD-D; B: MOD-E.