

Comparação entre placas de referência de sulfato de bário (pintada e prensada)

ELISABETE CARIA MORAES¹
JORGE LUIZ MARTINS NOGUEIRA¹
ÊNIO SALVATORE CARMINE ESPOSITO²
EDUARDO JORGE DE BRITO BASTOS³
MORGANA LÍGIA DE FARIA FREIRE³

¹INPE - Instituto Nacional de Pesquisas Espaciais
Caixa Postal 515, 12201-970 São José dos Campos, SP, Brasil
{bete, nogueira}@met.inpe.br

²Centro Técnico Aeroespacial
Caixa Postal 6044, 12231-970 São José dos Campos, SP, Brasil

³UFPb - Universidade Federal de Paraíba
Caixa Postal 518, 58109-980, Campina Grande, Pb, Brasil
eduardo@lapim.dca.ufpb.br

Abstract. In order to obtain the bidirectional reflectance factor it is necessary to use a perfectly diffuse (Lambertian) surfaces or a near Lambertian one, with reflectance acquaintance. This work describes a comparative study of isotropia between the barium sulfate (BaSO_4) painted and BaSO_4 pressed in relation to 11-spectralon (a sintered polytetrafluorethylene-based material) panels, as function of different view and illumination angles. Considering the 11-spectralon surface as standard, the relationship to the pressed barium sulfate had a near isotropic behavior with up to ten percent relative deviation. The barium sulfate painted showed an anisotropic behaviour to zenithal angles of illumination sources greater than 30° , due to granulation of this surface.

Keywords: Placa de referência, fator de reflectância, isotropia.

1 Introdução

A reflectância espectral de um alvo apresenta variações em suas amplitudes, devido às interações com a radiação eletromagnética. A reflectância é definida como a razão entre o fluxo refletido e o fluxo incidente e não leva em consideração a distribuição espacial destes fluxos.

Em geral, os objetos que compõem a superfície terrestre, têm o comportamento de superfícies difusoras, daí a importância da compreensão do conceito de reflectância difusa (Novo, 1992). Para uma superfície difusora perfeita a reflectância é dado por:

$$\rho = \pi L/E \quad (1.1)$$

onde L é a radiância total refletida em um hemisfério, E é a irradiância total incidente na superfície e ρ é a reflectância difusa da superfície.

A distribuição espacial da energia refletida por uma superfície está associada à reflexão especular e difusa, causada por superfícies lisas e rugosas, respectivamente. É importante salientar que esta classificação, quanto ao tipo de superfície, depende do comprimento de onda e do ângulo zenital da radiação incidente. Como exemplo, uma superfície arenosa apresenta reflectância difusa na faixa espectral do visível e reflectância especular em microondas (Bastos, 1994).

A reflectância especular difere da reflectância difusa porque os raios incidente e refletidos, estão contidos no mesmo plano que contém a normal no ponto de incidência. Além disto, os ângulos de incidência e reflexão são idênticos, enquanto que os azimutais são opostos de 180° . No caso, a reflectância da superfície depende essencialmente do ângulo de incidência, índice de refração e coeficiente de extinção.

Na prática, a reflexão não é nem puramente difusa e nem especular, mas uma combinação desses dois fenômenos. Porém, de um modo geral, costuma-se considerar como superfícies difusoras aquelas que refletem difusamente por volta de 25% ou mais da radiação incidente (Bastos, 1994).

Para levar em conta os efeitos bidirecionais das superfícies naturais, ou seja, a anisotropia através das diferentes condições de geometria, iluminação e visada, para um determinado comprimento de onda, define-se a reflectância bidirecional. Essa grandeza oferece uma descrição mais detalhada da assinatura espectral da superfície e deve especificar sempre as direções dos fluxos incidentes e refletidos usados na sua determinação.

É importante salientar, que a reflectância bidirecional é um caso particular da reflectância bicônica. Essa última, é obtida através da relações entre

os fluxos incidente e refletido contidos em dois ângulos sólidos. Quando esses ângulos forem pequenos a reflectância bicônica é denominada bidirecional.

Devido as dificuldades na obtenção da reflectância espectral em experimentos de campo (Steffen e Moraes, 1993), obtêm-se na prática uma grandeza equivalente denominada de Fator de Reflectância, o qual é obtido através da razão entre a radiância do alvo (L_a) pela radiância de uma superfície lambertiana ideal (L_r) nas mesmas condições de iluminação e observação (Bowker et al, 1985 e Milton, 1987).

A obtenção do fator de reflectância é, portanto, dependente de uma superfície lambertiana ideal, que na realidade trata-se de uma superfície fictícia. Na prática utiliza-se uma placa de $BaSO_4$ ou MgO , as quais são calibradas com uma padrão de laboratório, Spectralon-11, cujo espectro é conhecido. A placa Spectralon-11 é construída de um material sintético baseado em polytetrafluoretileno, e apresenta reflectância próxima a 100% (Jackson et al 1992). Deste modo justifica-se a equivalência entre o fator de reflectância ($Fr(\theta, \phi)$) e a reflectância ($\rho_a(\theta, \phi)$) de um alvo.

O laboratório de radiometria do Inpe produz dois tipos de placas de referência, $BaSO_4$ pintada ou prensada, que têm sido utilizadas em pesquisas de campo e de laboratório respectivamente. Estas placas são de baixo custo, fácil fabricação e manutenção. Embora necessitem de alguns cuidados estas têm se mostrado eficientes nas aplicações.

O intuito deste trabalho é avaliar a isotropia e a reflectância destas placas em condições de iluminação e observação controladas (laboratório), em relação a placa spectralon-11., ou seja, compreender como a reflectância varia em função das variáveis geométricas, para com isso caracterizar suas propriedades direcionais.

2 Materiais e Método

O experimento foi realizado no laboratório de radiometria (Larad) do Instituto Nacional de Pesquisas Espaciais, o qual possui uma sala totalmente enegrecida apropriada para medidas radiométricas, pois evita a interferência de outras fontes de iluminação. Os materiais utilizados para a realização do experimento consistiram de:

- um espectrorradiômetro Spectron-SE590, composto de uma unidade controladora (CE-500) acoplada a unidade detectora (CE-390 s/n 1445) com um campo de visada de seis graus;
- tripés;
- um iluminante composto de uma fonte halógena direcional de 250 watts; um inclinômetro; uma placa Spectralon-11, utilizada como padrão de referência de laboratório;
- uma placa de sulfato de bário prensada;

- uma placa de sulfato de bário pintada, utilizada usualmente em trabalho de campo;
- régua; microcomputador PC AT-286, utilizado para armazenar os dados; e
- o programa espectro (Steffen et al., 1993), utilizado para processar os dados.

As radiâncias medidas com este espectrorradiômetro, que apresenta o campo de visada pequeno ($\Omega < 15^\circ$), podem ser consideradas direcionais (Steffen e Moraes, 1993). O fator de reflectância avaliado neste trabalho é considerado como fator de reflectância bidirecional espectral, sendo especificadas as direções das radiâncias incidente e refletida, bem como comprimento de onda.

Os parâmetros geométricos que influenciam as curvas espectrais são: ângulo zenital de iluminação (θ_0), ângulo de visada (θ), ângulos azimutais de visada e iluminação (ϕ, ϕ_0) e altitude do sensor. Portanto, para analisar as placas de referência foram obtidos espectros de radiância para situações pré-definidas.

O iluminante e a unidade detectora foram sustentados por tripés com inclinômetros fixados para controle de inclinação em relação aos alvos analisados. As três placas foram posicionada no centro geométrico de uma base circular e as medidas foram realizadas com a fonte de iluminação mantida a zero graus de azimute e ângulo zenital variando de 0° a 60° espaçados de 15° . Para cada posicionamento de ângulo zenital da fonte de iluminação foi coletado o espectro de radiância das placas com a unidade detectora posicionada nos ângulos zenitais variando de 0° a 60° espaçados de 15° e para cada ângulo azimutal variando 0° a 360° espaçados de 30° . Em todas as medições tomou-se como um padrão constante de distância fonte-alvo-sensor. A distância entre a placa e o sensor foi de 0,80 m, enquanto a distância entre a placa e a fonte foi de 1,30 m. Constatou-se que para pequenas variações nessas distâncias ocorre uma sensível flutuação nos resultados medidos. Além das distâncias, procurou-se manter iluminada sempre a mesma região de cada placa de maneira a manter os efeitos adjacentes constantes.

Realizadas as medições, os espectros de radiâncias foram tratados utilizando o programa espectro a fim de gerar o fator de reflectância.

3 Resultados

Os valores do fator de reflectância bidirecional são apresentados em coordenadas polares nas Figuras 1 e 2, para as duas placas de referência de $BaSO_4$ pintada e prensada, considerando a placa spectralon-11 como padrão.

Foram analisados os fatores de reflectância bidirecional para diferentes valores dos ângulos de iluminação e visada, e para valores de comprimento de

onda correspondente as bandas TM-1, TM-2, TM-3 e TM-4 do sistema Landsat.

Verificou-se que a placa de BaSO₄ prensada apresenta características que se aproximam muito de uma superfície lambertiana, ou seja, reflectância isotrópica e com o valor próximo da unidade para qualquer geometria de iluminação e observação independente do comprimento de onda analisado. Na Figura 1E, configurada para a fonte de iluminação posicionada em 60° do zênite e 0° de azimute, verificou-se um desvio em torno de ±5% da reflectância esperada e os desvios tendem a ±10% a medida que os ângulos de observação aumentam, sendo que estas tendências a desvios positivos ocorrem no sentido da iluminação, ou seja, quando o ângulo azimutal tende a zero grau. Para esta situação observou-se, durante o experimento que qualquer variação em uma das posições fonte-alvo-sensor causaria grandes alterações nas radiâncias espectrais medidas, o que implicaria em grandes alterações no fator de reflectância espectral bidirecional e esta deve ser a causa do alto desvio apresentado nesta figura. Portanto, recomenda-se que quando a fonte de iluminação apresentar altos ângulos zenitais, o ângulo zenital de observação não deve ser superior a 30°.

A análise da placa de BaSO₄ pintada, visualizada na Figura 2, apresentou comportamento quase isotrópico apenas para o ângulo zenital da fonte de iluminação em 0°. Para esta situação verificou-se um desvio em torno de ±10% da reflectância esperada.

Ao avaliar as demais situações observou-se a ocorrência de retroespalhamento, ou seja, um aumento preferencial da reflectância na direção do iluminante. Este comportamento ocorreu em todas as situações de observação para o iluminante posicionado em 15°. Nas demais situações do iluminante o efeito de retroespalhamento foi verificado com o ângulo de observação em 15°, com exceção do iluminante em 30°, onde o ângulo zenital em que ainda observa-se este comportamento é de 30°. Verificou-se, também, que os desvios tendem a ±20% a medida que os ângulos de iluminação aumentam.

Com a fonte de iluminação posicionada a partir de 30° zenital os desvios no fator de reflectância bidirecional aumentaram no primeiro quadrante azimutal, onde observou-se um aumento na anisotropia desta fator, principalmente para os ângulos de observação maiores que 30°. Estas variações no fator de reflectância bidirecional da placa de BaSO₄ pintada deve-se a sua granulometria, logo há necessidade da amenização do grau de granulometria no procedimento de pintura destas placas.

4 Conclusões

Através deste trabalho pode-se concluir que ao se estudar a assinatura espectral de superfícies é necessário considerar inúmeros fatores, como rugosidade, distribuição geométrica, elementos constituintes, natureza da radiação, ângulos que envolvem os processos de iluminação e observação, entre outros. A placa de sulfato de bário vem sendo utilizada como referência na obtenção do fator de reflectância espectral bidirecional. Desta forma é de se esperar um comportamento estável quanto ao seu grau de isotropia. Nas medições realizadas em laboratório, constatou-se esta estabilidade, sendo a intensidade próxima a unitária, para todos os ângulos de iluminação e observação para a placa de BaSO₄ prensada, podendo esta ser considerada lambertiana. No entanto, para a placa de BaSO₄ pintada verificou-se que ela possui um comportamento isotrópico e com reflectância unitária somente para a situação de fonte a pino, ou seja, no zênite, o que pode ser explicado devido a sua granulometria.

5 Referências Bibliográficas

Bastos, E. J.B. Modelagem de Radiâncias Emergentes do Sistema Terra-Atmosfera para Calibração de Imageadores Visível. Tese de doutorado, Instituto Nacional de Pesquisas Espaciais, São Paulo, 1994

Bowker, D.E.; Davis, R.E.; Myrick, D.L.; Stacy, K.; Jones, W.T. Spectral Reflectances of Natural Targets for Use in Remote Sensing Studies. Hampton (Nasa Reference Publication 1139), 1985, 181p.

Milton, E.J. Principles of Field Spectroscopy. International Journal of Remote Sensing. 1987, 8(12): 1807-1827.

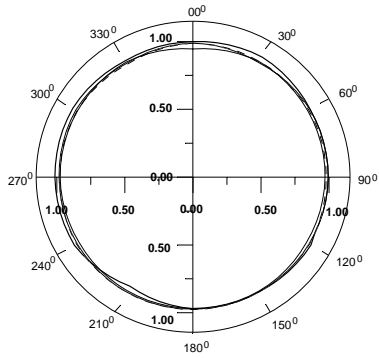
Novo, E.M.L. Sensoriamento Remoto: Princípios e Aplicações. 2ed. Editora Edgard Blücher Ltda, 1992, 308p.

Jackson, R. D.; Clarke, T.R.; Moran, M.S. Bidirectional Calibration Results for 11 Spectralon and 16 BaSO₄ Reference Reflectance Panels. Remote Sensing of Environment, 1992, (40): 231-239.

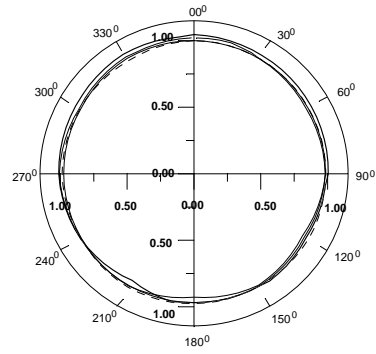
Steffen, C.A.; Moraes, E.C. Radiometria Espectral. In: Tutorial em Radiometria. VII Simpósio Brasileiro de Sensoriamento Remoto, 10-14 de Maio, 1993, Curitiba, Brasil, 26p.

Steffen, C.A.; Oliveira, J.L.; Gama, F.L. O Programa Espectro. VII Simpósio Brasileiro de Sensoriamento Remoto, 10-14 de Maio, 1993, Curitiba, Brasil, Vol.3: 138-144.

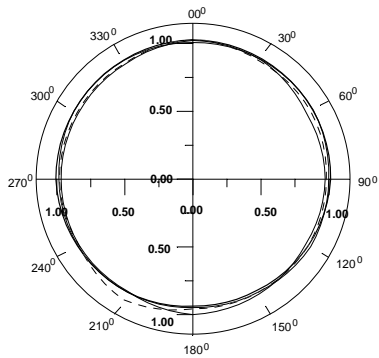
BANDA 1



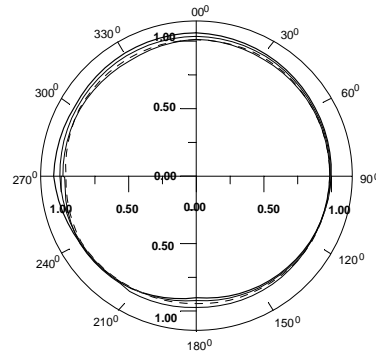
A: FONTE ($\theta_0 = 0^\circ$, $\phi_0 = 0^\circ$)



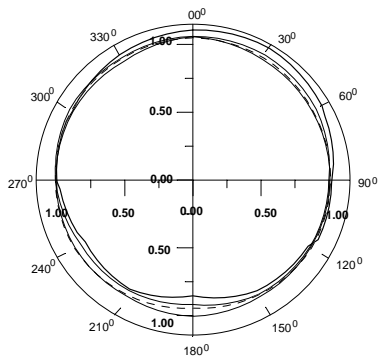
B: FONTE ($\theta_0 = 15^\circ$, $\phi_0 = 0^\circ$)



C: FONTE ($\theta_0 = 30^\circ$, $\phi_0 = 0^\circ$)



D: FONTE ($\theta_0 = 45^\circ$, $\phi_0 = 0^\circ$)



E: FONTE ($\theta_0 = 60^\circ$, $\phi_0 = 0^\circ$)

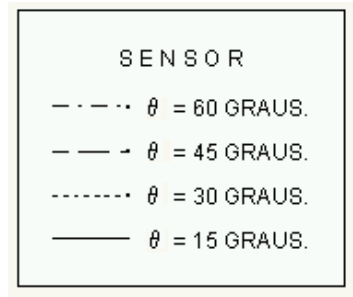
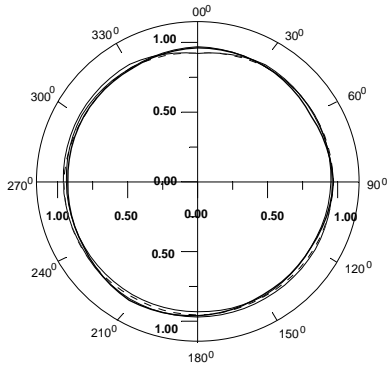
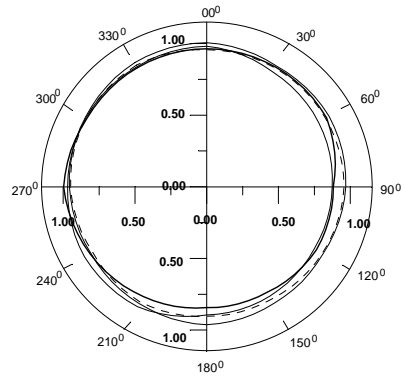


Fig.1 - Curvas de distribuição do Fator de Reflectância Bidirecional da placa de BaSo₄ prensada.

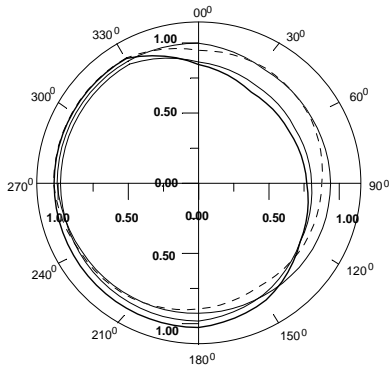
BANDA 1



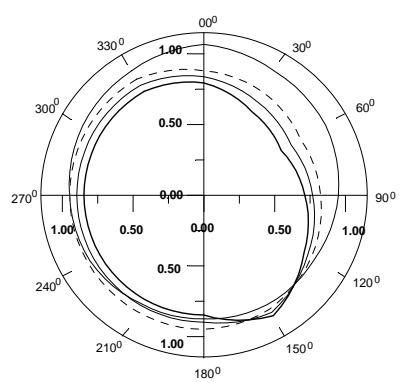
A: FONTE ($\theta_0 = 0^\circ$, $\phi_0 = 0^\circ$)



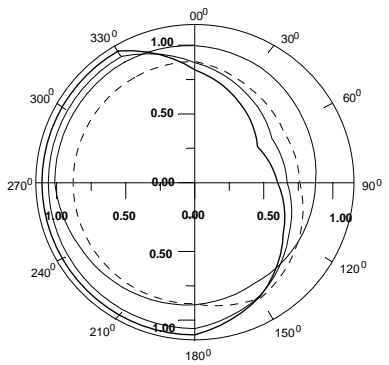
B: FONTE ($\theta_0 = 15^\circ$, $\phi_0 = 0^\circ$)



C: FONTE ($\theta_0 = 30^\circ$, $\phi_0 = 0^\circ$)



D: FONTE ($\theta_0 = 45^\circ$, $\phi_0 = 0^\circ$)



E: FONTE ($\theta_0 = 60^\circ$, $\phi_0 = 0^\circ$)

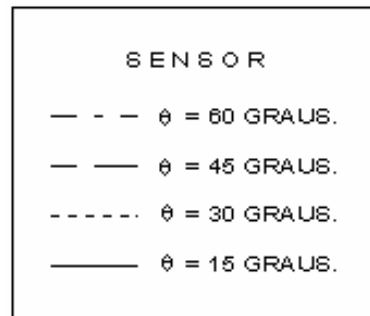


Fig. 2: Curvas da distribuição do Fator de Reflectância Bidirecional da placa de BaSO₄ pintada.